

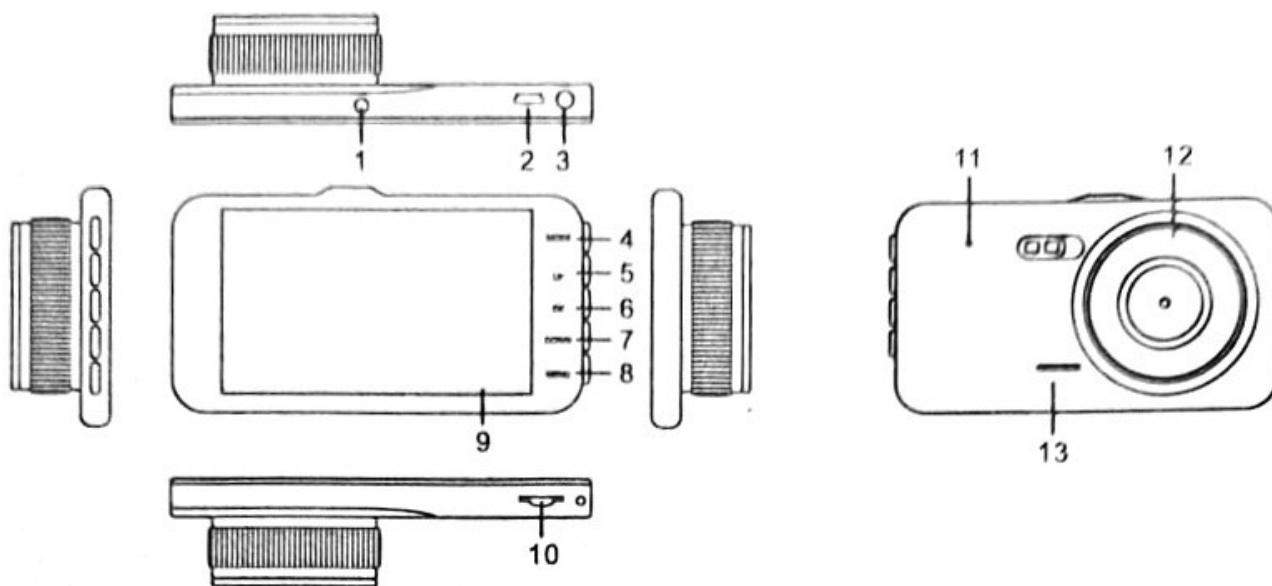


**AUTOKAMERA FULL HD S LCD
10094**



UŽIVATELSKÝ MANUÁL

Popis produktu



Struktura produktu

1. Háček pro upevnění klipu
2. Rozhraní pro přenos dat USB
3. Rozhraní pro zadní kameru
4. Tlačítko pro výběr režimu
5. Tlačítko pro pohyb nahoru
6. Tlačítko OK / napájení
7. Tlačítko pro pohyb dolů
8. Nabídka tlačítka
9. LCD obrazovka
10. Slot pro paměťovou kartu TF
11. RESETOVAT
12. Objektiv
13. Reproduktor

Popis klíčových funkcí:

- 1. Háček pro upevnění klipu**
Slouží k upevnění zařízení pro nahrávání videa.
- 2. Rozhraní pro přenos dat USB**
Rozhraní USB pro připojení k PC za účelem přenosu dat; dále slouží k externímu zdroji napájení pro nabíjení baterie nebo napájení zařízení během provozu.
- 3. Rozhraní pro zadní kameru**
Rozhraní pro připojení zadní kamery.
- 4. Tlačítko pro výběr režimu**
Stiskněte toto tlačítko pro přepínání mezi režimy kamery / fotografie / přehrávání.
- 5. Tlačítko pro pohyb nahoru**
Možnosti menu, tlačítko pro regulaci funkcí směrem nahoru.
- 6. Tlačítko OK / napájení**
Krátké tlačítko: zapnutí / zapnutí.

7. **Tlačítko pro potvrzení videa a fotografií.**

V režimu videa stiskněte toto pro spuštění nahrávání, opětovným tlačítkem zastavíte. V režimu fotoaparátu stiskněte toto tlačítko pro ovládání fotografie.

8. **Tlačítko pro pohyb dolů**

Možnosti menu, tlačítko pro regulaci funkcí směrem dolů.

9. **Tlačítko menu**

Stiskněte toto tlačítko pro vyvolání nabídky.

Používá se také k potvrzení možností v režimu menu.

10. **LCD obrazovka**

Slouží k zobrazení obrazu.

11. **Slot pro paměťovou kartu TF**

Slot pro vložení paměťové karty.

12. **RESET**

Otvor pro restartování zařízení.

13. **Objektiv**

Okno pro záznam obrazu.

14. **Reproduktor**

Slouží k přehrávání videa nebo zesílení zvuku. Poskytuje také zvuková upozornění.

Automatické zapnutí/vypnutí

- Podporuje připojení k napájení vozidla. Kamera se při nastartování vozidla automaticky zapne, spustí nahrávání videa a při vypnutí vozidla se automaticky uloží video a zařízení se vypne.

Detekce pohybu

- V pohotovostním režimu zařízení automaticky detekuje pohyb. Pokud je pohyb zachycen, zahájí nahrávání videa.

Pokyny k používání kamery/fotoaparátu

Zapnutí a vypnutí zařízení

1. Stiskněte tlačítko napájení, modrý indikátor se rozsvítí.
2. Opětovným stisknutím tlačítka zařízení vypnete, modrý indikátor zhasne.
3. **Poznámka:** Pokud je baterie téměř vybitá, zařízení se automaticky vypne a uloží aktuální video.

Režim kamery

1. Stiskněte tlačítko „Režim“ nebo „Menu“ pro přepnutí do režimu kamery. V levém horním rohu obrazovky se zobrazí ikona kamery.
2. Stiskněte tlačítko „OK“ pro zahájení nahrávání. Ikona kamery začne blikat červeně, což indikuje probíhající nahrávání.

Režim fotoaparátu

1. Stiskněte tlačítko „Režim“ nebo „Menu“ pro přepnutí do režimu fotoaparátu. V levém horním rohu obrazovky se zobrazí ikona fotoaparátu.
2. Stiskněte tlačítko „OK“ pro pořízení fotografie. Obrazovka blikne, což znamená, že fotografie byla pořízena.

Přehrávání videí a fotografií

1. Stiskněte tlačítko „Režim“ nebo „Menu“ pro přepnutí do režimu přehrávání. V levém horním rohu obrazovky se zobrazí ikona přehrávání.
2. Vyberte soubor pomocí tlačítek a stiskněte „OK“ pro přehrání.

Nastavení menu

Nastavení videa

1. Stiskněte tlačítko „Režim“ nebo „Menu“ pro vstup do nastavení videa. Ikona videa bude označena žlutým pozadím.
2. Krátkým stisknutím tlačítek se vraťte zpět do hlavního menu.

Nastavení času

1. Stiskněte tlačítko „Režim“ nebo „Menu“ pro vstup do nastavení času.
2. Krátkým stisknutím tlačítka „OK“ vyberte požadovanou položku (rok, měsíc, den, hodinu, minutu, sekundu).
3. Nastavení potvrďte tlačítkem „OK“.

Režim USB

1. Připojte zařízení k počítači pomocí USB kabelu a stiskněte tlačítko napájení. Zobrazí se nabídka USB.
2. Vyberte jednu z možností:
 - **USB-Disk:** Přístup k video- a obrazovým souborům na paměťové kartě.
 - **PC kamera:** Použití zařízení jako webové kamery nebo pro videochat.

Nabíjení baterie

1. Baterii lze nabíjet třemi způsoby:
 - Pomocí adaptéru do zásuvky.
 - Přes USB připojení k počítači.
 - Přes palubní napájecí port vozidla.
2. Indikátor nabíjení svítí červeně během nabíjení a zhasne po dokončení. Doba nabíjení je přibližně 180 minut.
3. **Poznámka:** Pokud zařízení přestane reagovat, vyjměte baterii nebo stiskněte tlačítko „Reset“ a zařízení znovu spusťte.

Specifikace produktu

- **Název produktu:** Záznamová kamera pro vozidla.
- **Hlavní vlastnosti:** HD kamera, HD video.
- **Barva:** Přizpůsobitelná.
- **Displej:** HD displej.
- **Objektiv:** Širokoúhlý 170° objektiv s vysokým rozlišením.
- **Podporované jazyky:** Ruština, japonština, francouzština, italština, němčina, angličtina, čínština atd.
- **Formát souborů:** AVI.
- **Rozlišení videa:** Až 1080p.
- **Režim nahrávání:** Bezešvé nahrávání bez přerušování.
- **Detekce pohybu:** Podporováno.
- **Paměťová karta:** TF karta (až 32 GB).
- **Napájení:** 5V 1A.
- **Baterie:** Vestavěná.

Řešení problémů

1. **Nelze nahrávat fotografie nebo videa:**
 - Zkontrolujte, zda je na TF kartě dostatek volného místa a zda není karta uzamčena.
2. **Záznam se automaticky zastaví:**
 - Použijte rychlou TF kartu s označením C4 nebo C6.

Další chyby a řešení:

- **„File error“ při přehrávání:** Použijte funkci „Formátovat“ v zařízení a naformátujte TF kartu.
- **Rozmazaný obraz:** Ujistěte se, že je objektiv čistý. Otřete jej hadříkem na čočky.
- **Tmavé snímky:** Nastavte hodnotu EV v menu nastavení kamery.
- **Nepřesné barvy:** Zkontrolujte, zda je nastaveno automatické „vyvážení bílé“.
- **Horizontální pruhy:** Nastavte frekvenci napájení na 50 Hz nebo 60 Hz.
- **Zařízení zamrzlo:** Stiskněte tlačítko „Reset“ pro restart.